

PUNKTSCHWEISSGITTER

Suchen Sie nach einer leichteren Alternative zu Gitterrosten in den verschiedenen Anwendungsbereichen wie Zaunbau, Regalen, Paletten, Gabionen, Steinkörben, Tierhaltung, Bauwesen, Schutzgittern aller Art oder sogar in der Fördertechnik? Dann sind unsere Punktschweissgitter die perfekte Lösung für Sie.

Die sogenannten Drahtgitter werden auf eine effiziente Weise hergestellt: Geradlinige Metallstäbe kreuzen sich und werden an den Schnittpunkten miteinander verschweisst. Diese Herstellungsmethode ermöglicht eine maximale Anpassbarkeit an Ihre individuellen Anforderungen. Sie können die Abmessungen, Drahtstärke, Maschenweite, Art des Metalls, Beschichtung, Farbe und die Ränder nach Ihren persönlichen Präferenzen anpassen, um Ihr massgeschneidertes Produkt zu gestalten.

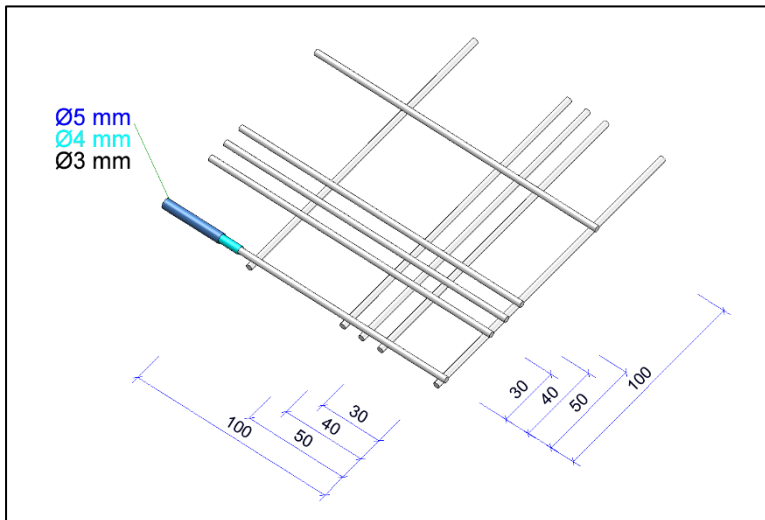
WERKSTOFF

Stahl Roh	Stahl Feuerverzinkung	Edelstahl
S235 JR	S235 JR	V2A 1.4401

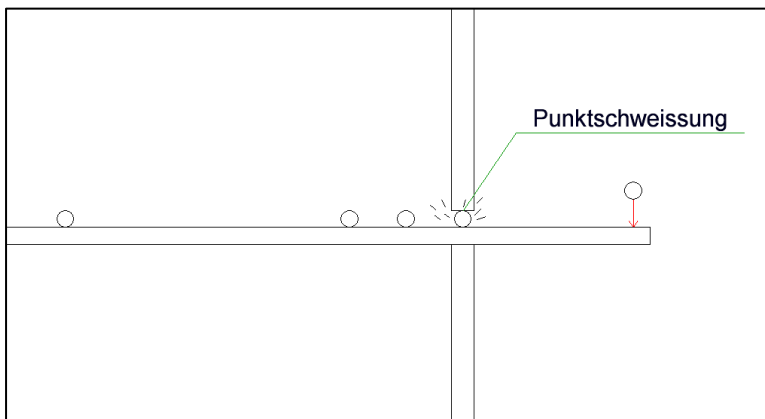
Weitere Werkstoffe auf Anfrage.

GRÖSSEN & MASCHENWEITEN

Masse in mm	Länge	Breite	Drahtdurchmesser	Maschenweiten
Punktschweissgitter ohne Rand	500 - 2500	500 - 1250	3, 4 & 5	30 x 30, 40 x 40, 50 x 50, 50 x 100, 100 x 100
Punktschweissgitter mit Rand	Auf Anfrage			



Weitere Grössen auf Anfrage.

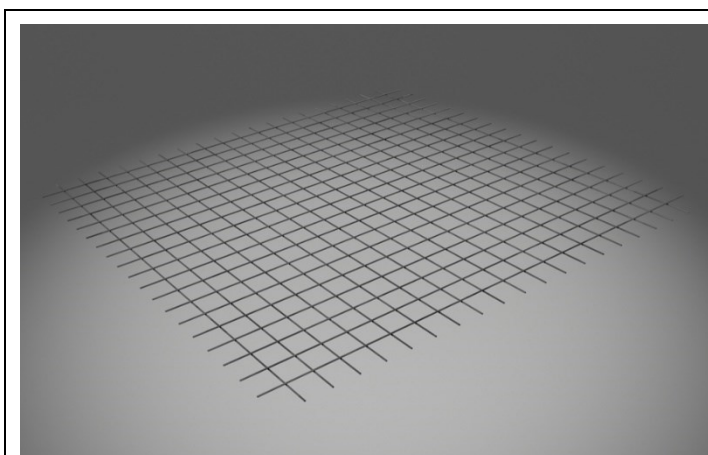


Visualisierung der Verschweissung.

EINSATZ & VORTEILE

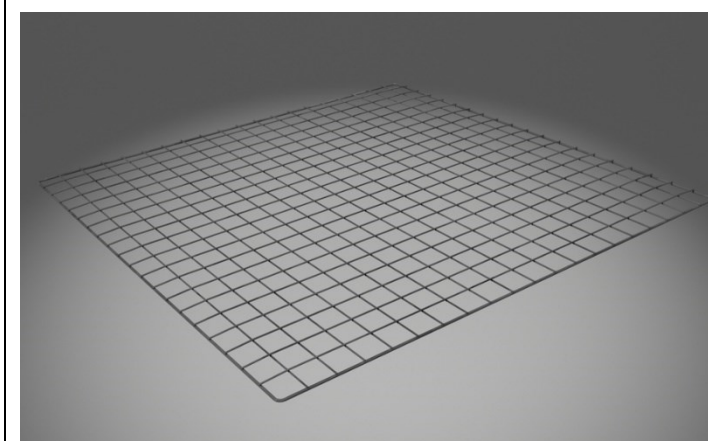
Anwendungen	Vorteile
<ul style="list-style-type: none"> • Zaun • Trenn- / Schutzgitter / Absperrungen • Gabionen / Steinkörbe • Regal- & Paletten-Bau • Tierhaltung 	<ul style="list-style-type: none"> • Licht-, luft- und wasserdurchlässig • Geringes Gewicht • Viele Kombinationsmöglichkeiten • Hohe Stabilität/Tragfähigkeit • Langlebig • Einfache Montage

AUSFÜHRUNGEN



Punktschweissgitter ohne Rand

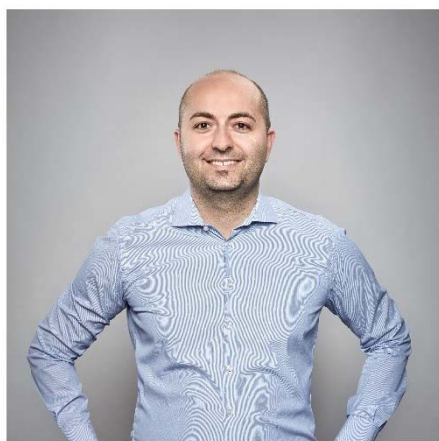
Die Variante ohne Rand repräsentiert unsere Standardvariante, dabei findet sie vor allem in Innenbereich ihre Anwendung.



Punktschweissgitter mit Rand

Das Punktschweissgitter mit Rand basiert auf dem Punktschweissgitter ohne Rand und bietet unseren Kunden eine massgeschneiderte Lösung. Mit einer Drahtstärke von 2 bis 10 mm ist das Punktschweissgitter mit Rand besonders stabil.

ANSPRECHPARTNER



Luigi Cirillo

Technischer Verkauf
Tel. +41 41 768 10 91
luigi.cirillo@sprich.ch



Michael Gerig

Technischer Verkauf
Tel. +41 41 768 09 87
michael.gerig@sprich.ch

BELASTUNG

Siehe Dokument Belastungstabelle Drahtgitter.

QUALITÄT

Siehe Dokument SPRICH Qualität.