

BLECHPROFILROST TYP FIRE

Bei Abdeckungen über Auffangwannen (z.B.: bei Trafostationen) wird gefordert, dass auslaufende, brennende Flüssigkeiten über die Abdeckung in die Wanne fließen und dabei das Feuer erstickt wird. Trotzdem muss der Zugang (z.B.: für die Feuerwehr) gewährleistet sein. Basierend auf dem Blechprofilrost Typ Offshore hat SPRICH den Blechprofilrost Typ Fire entwickelt. Durch die spezielle Bauweise wird die Luftdurchlässigkeit eingedämmt bzw. verzögert, jedoch nicht unterbunden (keine Erstickungsgefahr in der Wanne). Der Blechprofilrost Typ FIRE von SPRICH verfügt über feuerhemmende Eigenschaften, sodass sich über bzw. durch diesen Blechprofilrost das Feuer nicht ausbreiten kann und der Zugang zum Objekt trotzdem gewährleistet bleibt.

Bei brennender Flüssigkeit, die durch den Typ FIRE sickert, wird das Feuer erstickt und kann sich in der Auffang-wanne auch nicht mehr entzünden. Die Blechprofilroste Typ FIRE werden hauptsächlich als Transformatorenabdeckungen verwendet/eingesetzt.

Datenblatt

HINWEIS

Nebeneinander liegende Blechprofilroste müssen befestigt werden. Hierbei gilt zu beachten mindestens drei Blechprofilroste aneinander oder direkt an der Unterkonstruktion zu befestigen.

WERKSTOFF

Stahl (roh/ feuerverzinkt)	Edelstahl (gebeizt)	Aluminium (roh/eloxiert)
DIN EN 50976	-	-
S235 JR [ST37-2]	-	-

OBERFLÄCHENBEHANDLUNG

Der Blechprofilrost Typ Fire wird feuerverzinkt. Weitere Oberflächenbehandlungen auf Anfrage.

GRÖSSEN

Masse in mm	Stahl
Materialstärke	1.5/2.0/2.5
Abmessung Länge bis	Nach Absprache
Breite	150/200/250/300
Teilungsmass Breite (der Profilierung)	50
Höhe	Nach Absprache

EINSATZ / ANWENDUNGEN

begehbar	Trafoanlagen
befahrbar	Kernkraftwerke, Wasserkraftwerke, EW's (AXPO, Linthlimmern, CEVA / SBB, Wasserkraftwerk Nant de Drance, UW Chatelard, EKZ, BKW)

GLEITSCHUTZ (RUTSCHKLASSEN)

Der Typ Fire zeichnet sich durch eine Rutschhemmung R11 aus.

BELASTUNG / STATIK-INFORMATIONEN

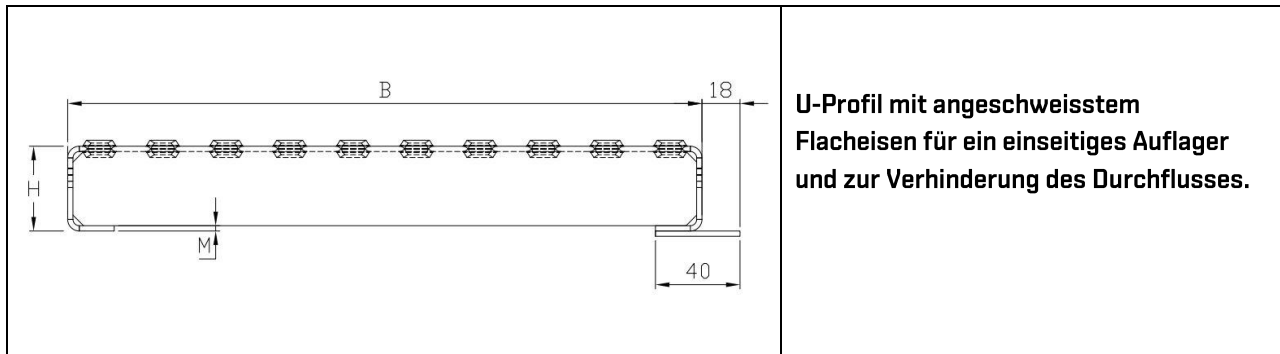
- 400 kg/m² oder 1,5 kN auf eine Aufstandsfläche 200x200 mm.
- Durchbiegung max. 4 mm.

BRANDSCHUTZ / TECHNISCHE EIGENSCHAFTEN

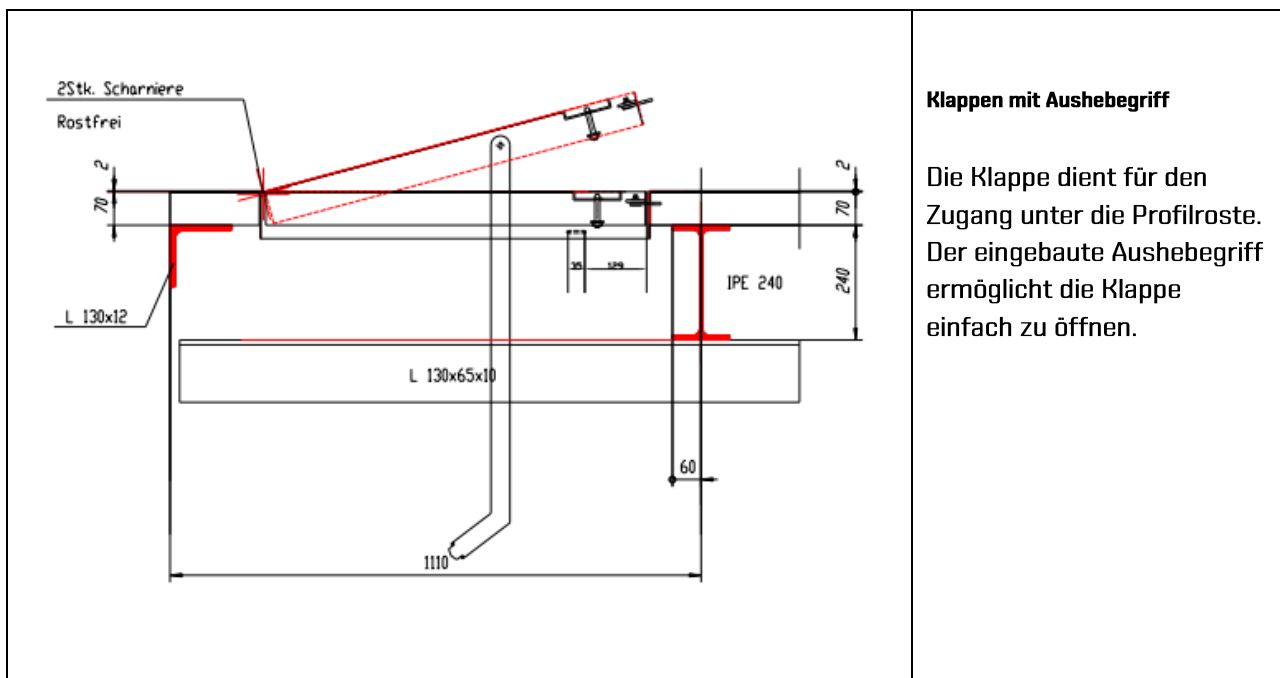
Brennbarkeitsgrad	Stahl gilt als nicht brennbar. Deshalb erreicht unser Blechprofilrost Typ Fire die Stufe 6.	Einstufen von Baustoffen Stufe 1 sehr leicht brennbar Stufe 2 leicht entflammbar Stufe 3 leicht brennbar Stufe 4 mittelbrennbar Stufe 5 schwer brennbar Stufe 6 nicht brennbar
Abtropfen / Abfallen Verhalten	Kernkraftwerke, Wasserkraftwerke, EW's (Die Klassifizierung ist d0 da Stahl gilt als nicht abtropfend / abfallend gilt.	Klassifizierung d0 kein brennendes Abtropfen/Abfallen d1 kurzzeitig brennendes Abtropfen/Abfallen d2 anhaltend brennendes Abtropfen/Abfallen
Luftdurchlass im Schadenfall	Der Blechprofilrost FIRE verfügt über eine spezielle Lochung in der Oberflächenstruktur (Lochanteil ca. 4%), über die die austretende Flüssigkeit schnell in die Auffangwanne fließen kann.	<u>Flüssigkeit-Ableitungsfaktor</u> Ablaufgeschwindigkeit ca. 600 Liter/Minute pro m ² .

PLANKENTYP

Für den Profilrost Typ FIRE steht ein Plankentypen zur Auswahl.



SONDERAUSFÜHRUNGEN



Fortsetzung

Datenblatt