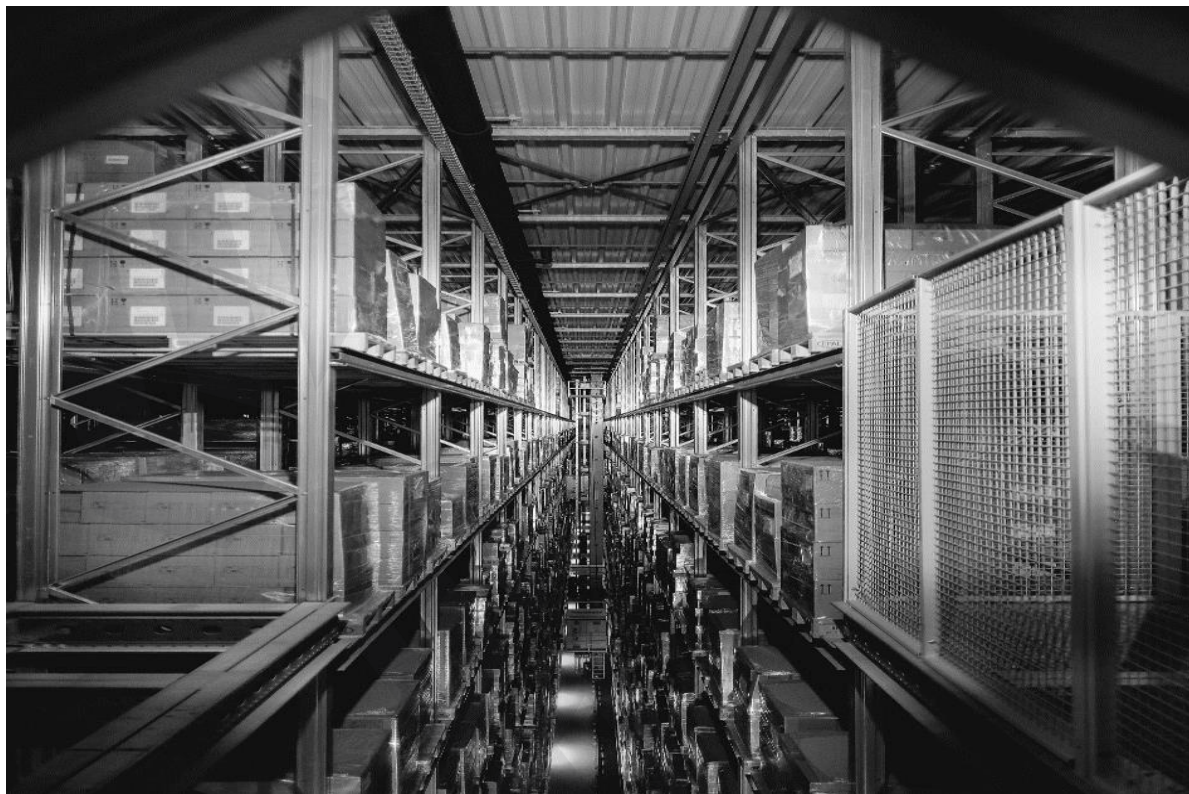




SPRICH

GRIGLIATI • SCALE MARINARE • SCALE



PRODOTTI A MAGAZZINO GRADINI

I prodotti del magazzino SPRICH possono essere consegnati entro 24-48 ore, se in stock. Vi preghiamo di contattarci per le attuali possibilità di fornitura.

Sono ora disponibili nuovi gradini SPRICH a magazzino. È garantita una fornitura rapida. I gradini sono disponibili nelle misure standard della norma DIN, con larghezze pari a 200, 240, 270 e 305 e profilo antiscivolo pari a 70. I gradini sono caratterizzati da un cosciale con tacche. Le barre portanti (trasversali) vengono inserite in queste tacche invece di essere saldate direttamente sulla piastra laterale. Le barre trasversali sono realizzate fino a sotto il profilo antiscivolo. È stato modificato anche lo scarico per la zincatura. Invece del normale angolo intagliato sulla superficie del profilo antiscivolo si è ora previsto un foro sotto il profilo antiscivolo come elemento di scarico. Se le vostre misure non corrispondono alle larghezze sopra indicate, vi forniremo i gradini con sistema a saldatura. Naturalmente possiamo fornire i gradini con sistema a saldatura anche su richiesta.

Con riserva di prevendita degli articoli in stock.

TABELLA DEI CONTENUTI

1	GRADINI IN GRIGLIATO PRESSATO (ZINCATI).....	3
1.1	Maglie 33 x 33, foratura standard DIN.....	3
1.1.1	Maglie 33 x 33, protezione antiscivolo doppia (BP e BT antiscivolo), foratura standard DIN.....	4
1.2	Maglie 33 x 11, foratura standard DIN.....	5
1.2.1	Maglie 33 x 11, protezione antiscivolo semplice (BT antiscivolo), foratura standard DIN.....	6
2	SCHEMA DI FORATURA.....	7
2.1	Schema di foratura per gradino in griglia da 200 mm, in accordo alla foratura standard DIN.....	7
2.2	Schema di foratura per gradino in griglia da 240 mm, in accordo alla foratura standard DIN.....	8
2.3	Schema di foratura per gradino in griglia da 270 mm, in accordo alla foratura standard DIN.....	9
2.4	Schema di foratura per gradino in griglia da 305 mm, in accordo alla foratura standard DIN.....	10

1 GRADINI IN GRIGLIATO PRESSATO (ZINCATI)

1.1 Maglie 33 x 33, foratura standard DIN

Numero articolo	Dimensioni in mm (BP x BT)	Distanza fori (n)	Profilo antiscivolo in mm	Peso approssimativo per pezzo
500963	500 x 240	120	70	3.50 kg
500964	500 x 270	150	70	4.00 kg
500965	600 x 200	120	70	3.50 kg
500967	600 x 240	120	70	4.00 kg
500969	600 x 270	150	70	4.50 kg
500970	600 x 305	180	70	5.00 kg
500971	700 x 200	120	70	4.00 kg
500973	700 x 240	120	70	4.50 kg
500975	700 x 270	150	70	5.00 kg
500976	800 x 200	120	70	5.00 kg
500978	800 x 240	120	70	5.50 kg
500980	800 x 270	150	70	6.00 kg
500982	800 x 305	180	70	8.50 kg
500983	900 x 200	120	70	5.50 kg
500985	900 x 240	120	70	6.00 kg
500987	900 x 270	150	70	6.50 kg
500989	900 x 305	180	70	7.50 kg
500944	1000 x 200	120	70	6.00 kg
500946	1000 x 240	120	70	6.50 kg
500948	1000 x 270	150	70	7.50 kg
500950	1000 x 305	180	70	8.00 kg
500952	1100 x 240	120	70	8.50 kg
500954	1100 x 270	150	70	9.50 kg
500956	1100 x 305	180	70	10.50 kg
500958	1200 x 240	120	70	9.00 kg
500960	1200 x 270	150	70	10.00 kg
500962	1200 x 305	180	70	11.00 kg
501216	1400 x 270	150	70	13.50 kg
501217	1400 x 305	180	70	14.70 kg
501218	1500 x 270	150	70	14.40 kg
501219	1500 x 305	180	70	15.70 kg

1.1.1 Maglie 33 x 33, protezione antiscivolo doppia (BP e BT antiscivolo), foratura standard DIN

* Per i gradini delle scale con sfondo grigio valgono tempi di consegna diversi. Vi preghiamo di contattarci.

Numero articolo	Dimensioni in mm (BP x BT)	Distanza fori (n)	Profilo antiscivolo in mm	Peso approssimativo per pezzo
500994	600 x 240	120	70	4.50 kg
500995	600 x 270	150	70	5.00 kg
500996	800 x 240	120	70	5.50 kg
500997	800 x 270	150	70	6.00 kg
500998	900 x 240	120	70	6.00 kg
500999	900 x 270	150	70	6.50 kg
500990	1000 x 240	120	70	7.50 kg
500991	1200 x 240	120	70	9.00 kg
500992	1200 x 270	150	70	10.00 kg
500993	1200 x 305	180	70	11.00 kg

Altri profili antiscivoli su richiesta.

1.2 Maglie 33 x 11, foratura standard DIN

Numero articolo	Dimensioni in mm (BP x BT)	Distanza fori (n)	Profilo antiscivolo in mm	Peso approssimativo per pezzo
500966	600 x 240	120	70	5.00 kg
500968	600 x 270	150	70	5.50 kg
500972	700 x 240	120	70	6.00 kg
500974	700 x 270	150	70	6.50 kg
500977	800 x 240	120	70	7.00 kg
500979	800 x 270	150	70	7.50 kg
500981	800 x 305	180	70	10.50 kg
500984	900 x 240	120	70	7.50 kg
500986	900 x 270	150	70	8.50 kg
500988	900 x 305	180	70	8.50 kg
500945	1000 x 240	120	70	8.50 kg
500947	1000 x 270	150	70	9.00 kg
500949	1000 x 305	180	70	11.50 kg
500951	1100 x 240	120	70	10.00 kg
500953	1100 x 270	150	70	11.50 kg
500955	1100 x 305	180	70	12.50 kg
500957	1200 x 240	120	70	11.00 kg
500959	1200 x 270	150	70	12.50 kg
500961	1200 x 305	180	70	13.50 kg
501259	1400 x 270	150	70	15.80 kg
501261	1400 x 305	180	70	17.40 kg
501250	1500 x 305	180	70	18.60 kg

Altri profili antiscivoli su richiesta.

1.2.1 Maglie 33 x 11, protezione antiscivolo semplice (BT antiscivolo), foratura standard DIN

Numero articolo	Dimensioni in mm (BP x BT)	Distanza fori (n)	Profilo antiscivolo in mm	Peso approssimativo per pezzo
501004	900 x 270	150	70	8.00 kg
501005	900 x 305	180	70	8.50 kg
501000	1000 x 270	150	70	9.00 kg
501003	1000 x 305	180	70	11.00 kg
501001	1200 x 270	150	70	12.50 kg
501002	1200 x 305	180	70	13.50 kg
501260	1400 x 270	150	70	15.80 kg
501262	1400 x 305	180	70	17.40 kg
501251	1500 x 305	180	70	23.40 kg

Altri profili antiscivoli su richiesta.

2 SCHEMA DI FORATURA

2.1 Schema di foratura per gradino in griglia da 200 mm, in accordo alla foratura standard DIN

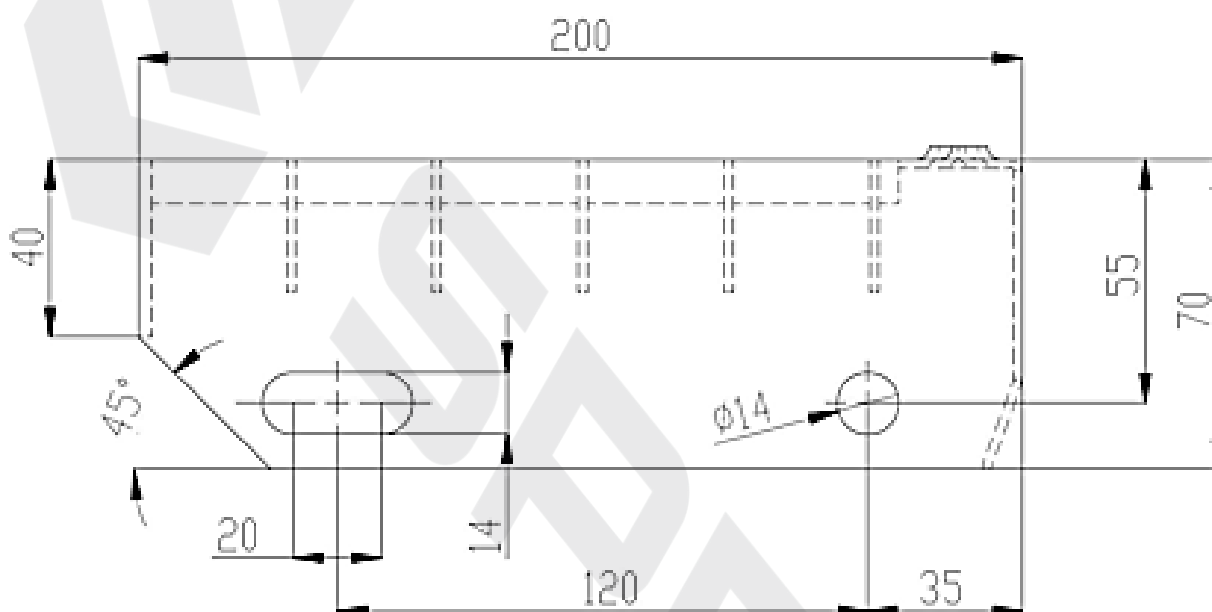


Immagine: Sistema a innesto / piatto

2.2 Schema di foratura per gradino in griglia da 240 mm, in accordo alla foratura standard DIN

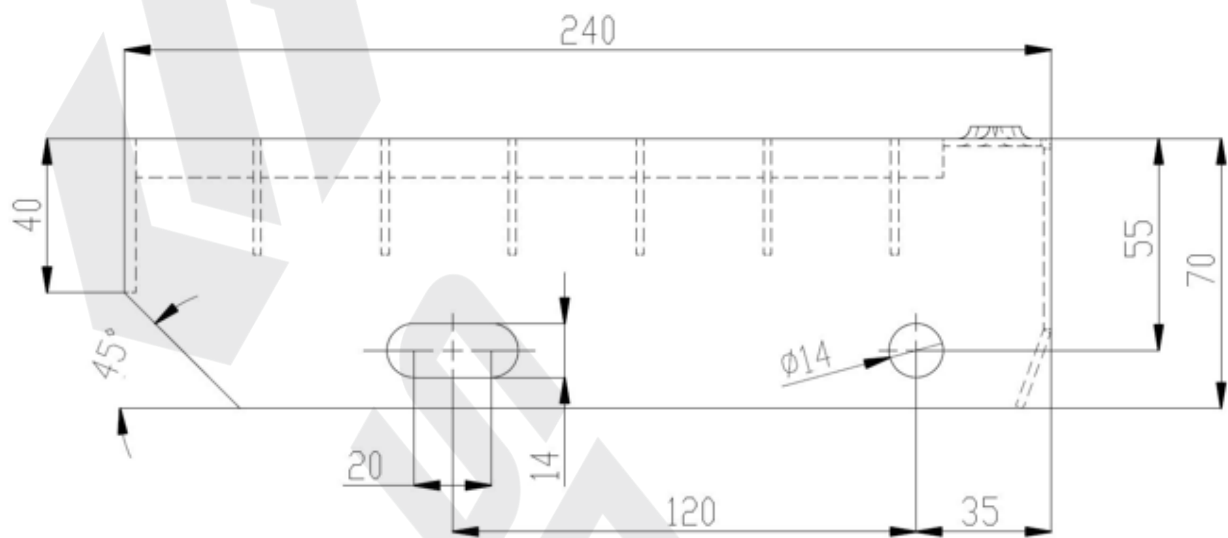


Immagine: Sistema a innesto / piatto

2.3 Schema di foratura per gradino in griglia da 270 mm, in accordo alla foratura standard DIN

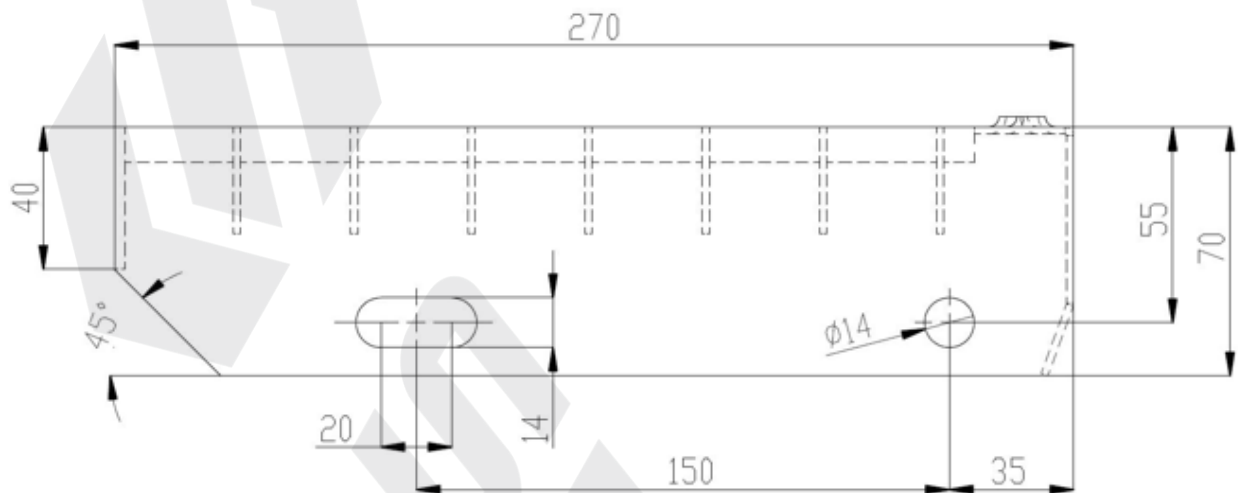


Immagine: Sistema a innesto / piatto

2.4 Schema di foratura per gradino in griglia da 305 mm, in accordo alla foratura standard DIN

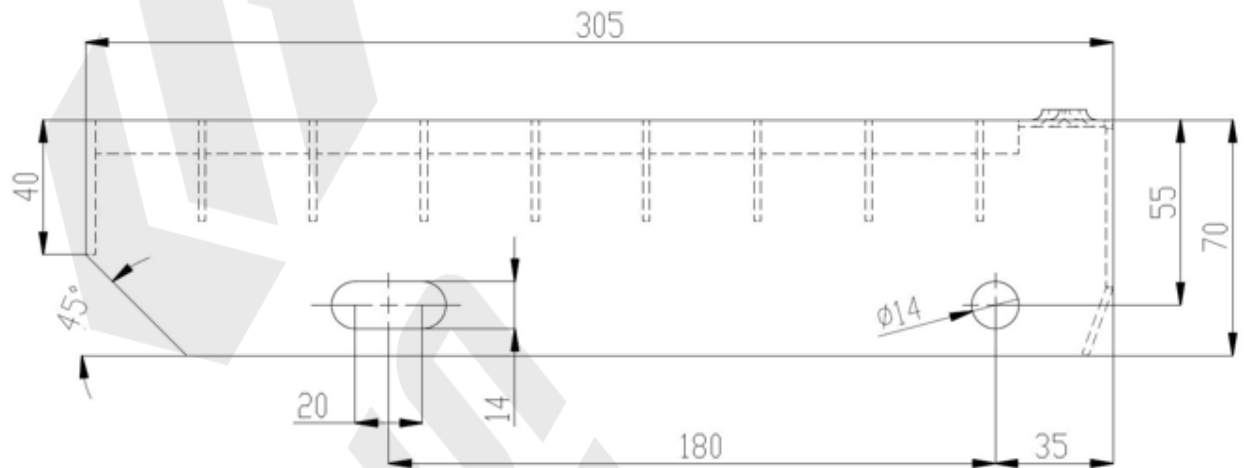


Immagine: Sistema a innesto / piatto