



Schnell und zuverlässig mit Anschraublaschen

Unsere Gitterroststufen werden standardmässig mit normgebohrten Anschraublaschen versehen.

Dadurch werden Ihre Equipen nicht tagelang durch aufwendige Montagearbeiten aufgehalten. Ihr Montage- und Konstruktionsaufwand bleibt so gering wie möglich.

Kurzfristig planen dank Treppenstufen ab Lager

Wir verfügen über ein umfangreiches Normprogramm, damit Sie jederzeit, auch kurzfristig, planen können.

Auch nach Mass

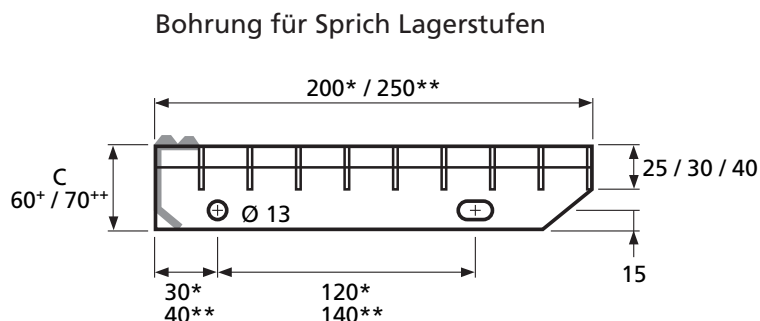
Um Ihren individuellen Wünschen gerecht zu werden, liefern wir Ihnen Treppenstufen nach Mass. Die Anschraublaschen können auf Wunsch nach Ihrem Bohrschema gebohrt werden.





Sprich-Norm, Typ Pressrost

Maschenweite	Tragstab	Abmessung Stufe	Mass C
33 x 33	25/2	600 x 200	60 ⁺
		700 x 200	60 ⁺
		800 x 200	60 ⁺
	30/2	900 x 200	60 ⁺
		1000 x 200	60 ⁺
33 x 33	25/2	600 x 250	60 ⁺
		700 x 250	60 ⁺
		800 x 250	60 ⁺
	30/2	900 x 250	60 ⁺
		1000 x 250	60 ⁺
		40/2	1200 x 200
		1200 x 250	70 ⁺⁺

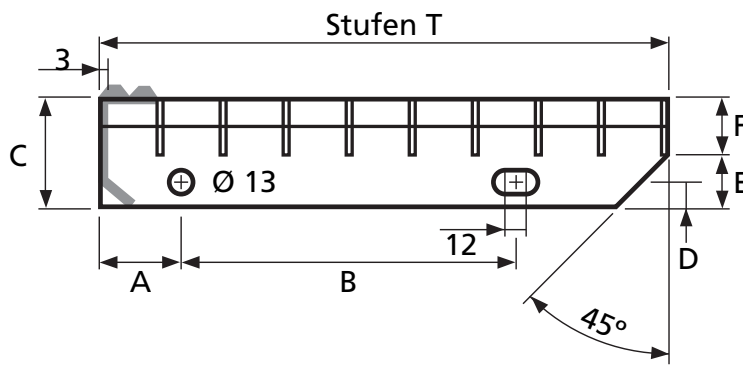
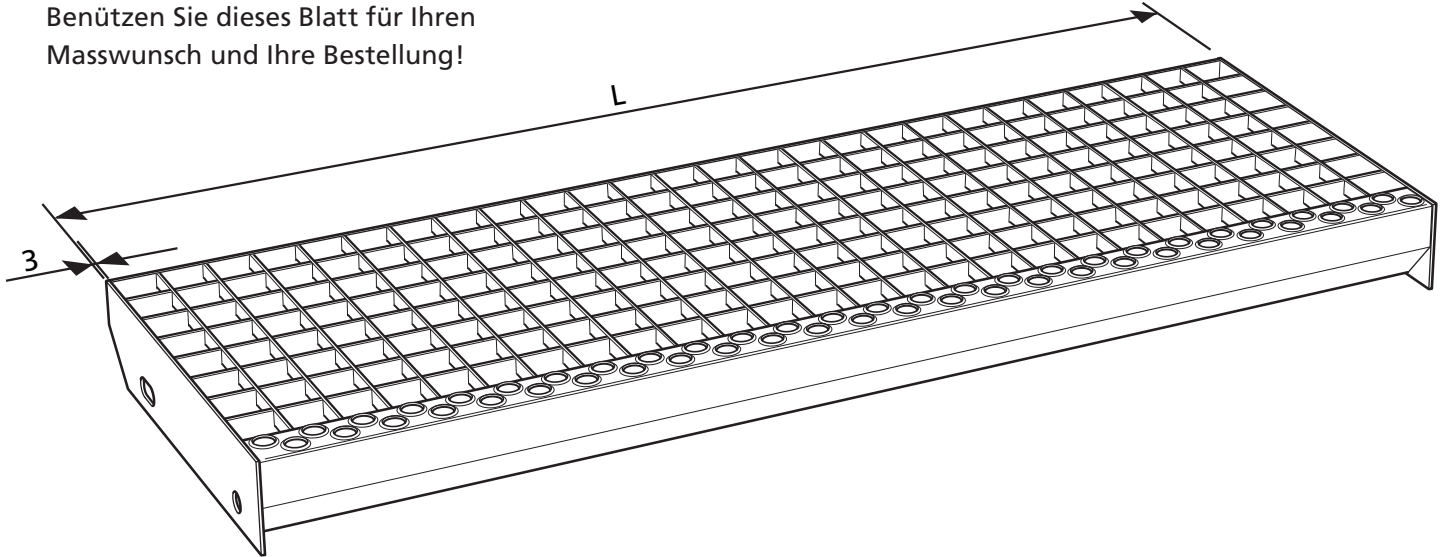


Alle Stufen mit Sicherheits-Antrittskante



Ihre Treppenstufenmasse und das Lochbild

Benützen Sie dieses Blatt für Ihren
Masswunsch und Ihre Bestellung!



Lochbild nach Ihrer Zeichnung

Wir bohren das Lochbild der Anschraubblaschen auf Wunsch speziell nach Ihrer Zeichnung.

